

TL0038BD 一体化红外接收器

特 性： 低功耗、高灵敏度、优良的抗干扰特性

应 用： 家用电器、玩具等红外遥控接收

极限参数：

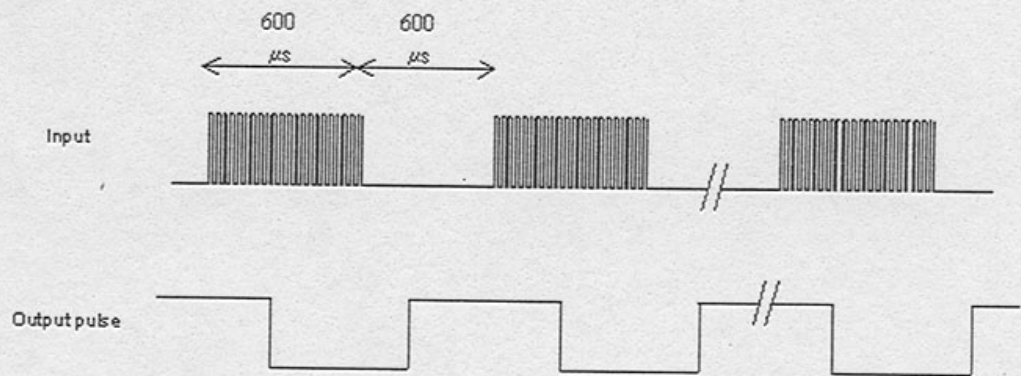
| | | | | | |
|--------|---------------------|-----|------|-----------------------|-----------|
| 电源电压 | V _{CC} (v) | 6.0 | 工作温度 | T _{OPR} (°C) | -25 — 85 |
| 功 耗 | P _D (mw) | 30 | 储存温度 | T _{STG} (°C) | -40 — 125 |

光电参数： (T=25°C V_{CC}=5V f₀=38KHZ)

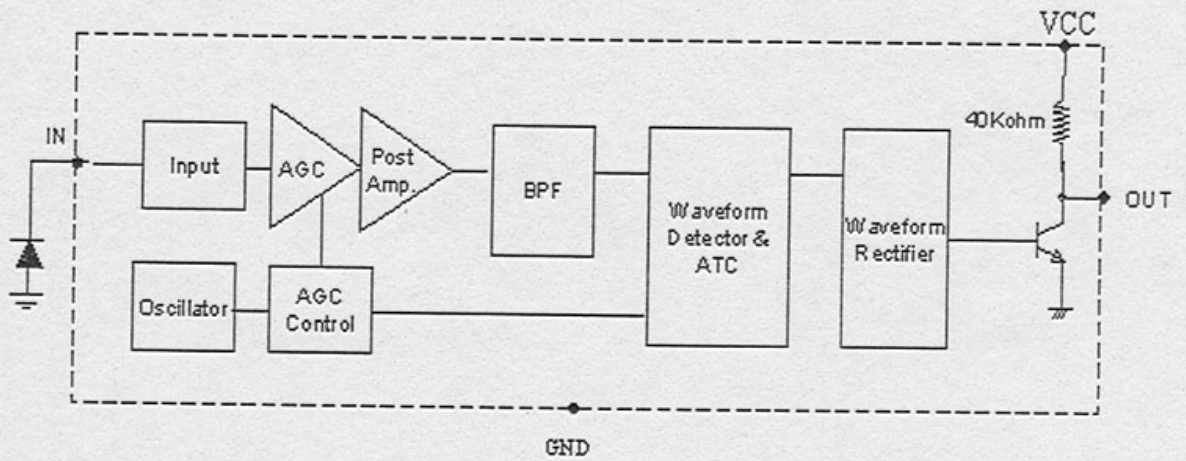
| 参 数 | 符号 | 测试条件 | Min | Typ | Max | 单 位 |
|----------------|------------------|---|-------|-----|-----|--------|
| 工作电压 | V _{CC} | | 4.5 | | 5.5 | V |
| 接收距离 | L | L5IR5 I _F =300mA (测试信号) | 10 | 15 | | m |
| 载波频率 | f ₀ | | 38k | | | HZ |
| 接收角度 | θ 1/2 | 距离衰减 1/2 | +/-45 | | | Deg |
| BMP 宽度 | f _{BW} | -3Db Bandwidth | 2 | 3.3 | 5 | kHz |
| 静态电流 | I _{CC} | 无信号输入时 | ---- | 0.8 | 1.5 | mA |
| 低电平输出 | V _{OL} | V _{in} =0V V _{CC} =5V | | 0.2 | 0.4 | V |
| 高电平输出 | V _{OH} | V _{CC} =5V | 4.5 | | | V |
| 输出脉冲 宽 度 | T _{PWL} | V _{in} =500 μ Vp-p ※ | 500 | 600 | 700 | μ S |
| | T _{PWH} | V _{in} =50mVp-p ※ | 500 | 600 | 700 | μ S |

※：光轴上测试，以宽度为 600/900 μ S 为发射脉冲，在 5CM 之接收范围内，取 50 次接收脉冲之平均值（参见测试波形）。

测试波形:



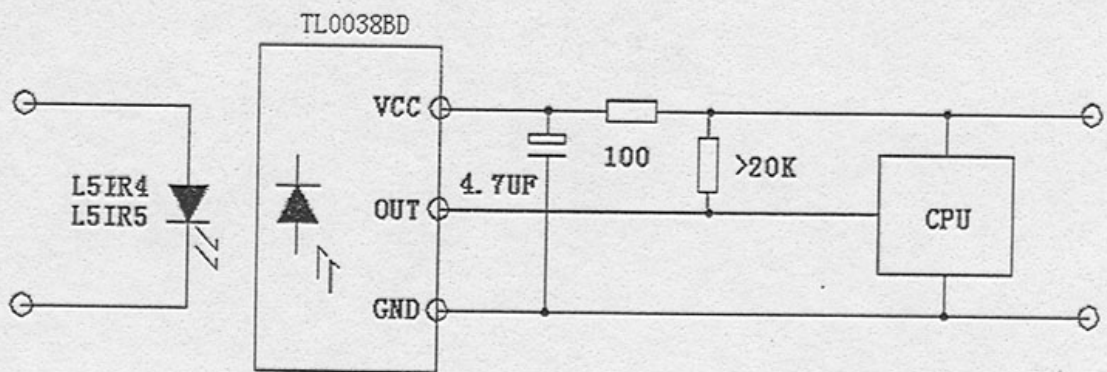
电原理框图:



推荐使用条件:

| 项 目 | 符 号 | MIN | TYP | MAX | 单 位 |
|------|------------------|-----|-----|-----|-----|
| 工作电压 | V _{CC} | 2.7 | --- | 5.5 | V |
| 输入频率 | F _{in} | | 38 | | kHz |
| 工作温度 | T _{OPR} | -10 | 25 | 80 | °C |

应用电路图：



外型尺寸及引脚排列：

